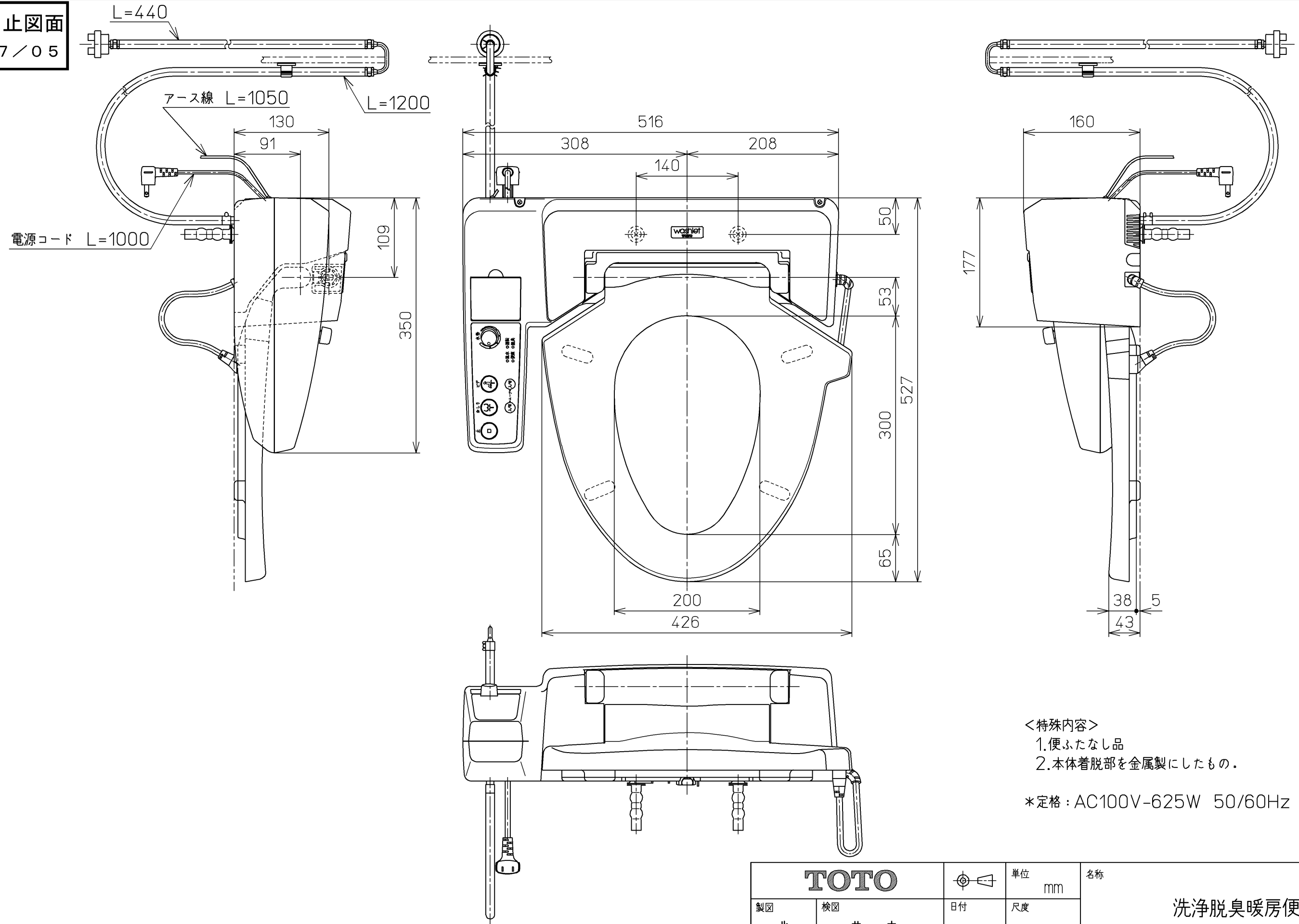


生産中止図面

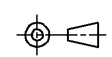
2007/05



<特殊内容>

- 1.便ふたなし品
- 2.本体着脱部を金属製にしたもの。

\*定格：AC100V-625W 50/60Hz

<b>TOTO</b>			単位 mm	名称
製図 北田	検図 井 中 手 山	日付 05-08-26	尺度 1 : 5	洗淨脱臭暖房便座
備考				品番 TCF631PRV86R
				図番 TCF631PV86_A1000
A3				ページNo. 1-1 (改)